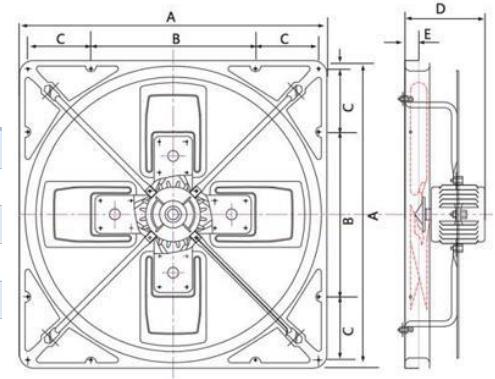
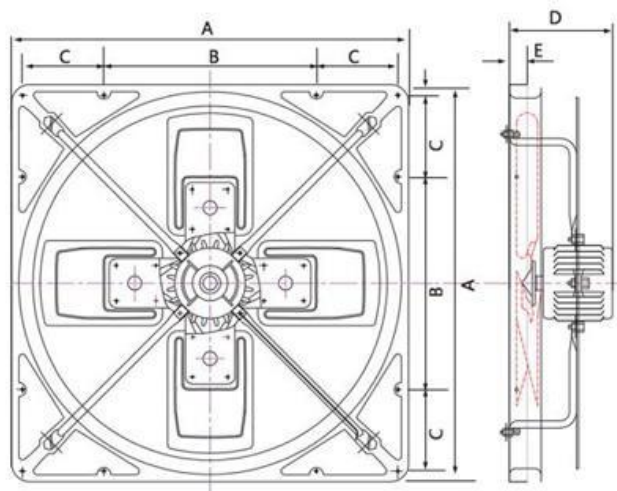


FICHA TÉCNICA DE VENTILADOR AXIAL DIRECTO



Ideales Para	Accesorios	Instalación
Naves	Rejillas de protección	Lámina
Almacenes	Persianas de gravedad	Estructura
Fabricas	Louvers	Concreto
Cedis	Cubierta de intemperie	

MODELO	MOTOR HP	TENSIÓN V	CAUDAL DE DESCARGA C.F.M	CAUDAL DE DESCARGA M3/hr	VELOCIDAD DE EXPULSIÓN KM/H	PRESIÓN SONORA
VEN-AX 26	¾	110-220 220-440	11,340	21,112	27.4	65
VEN-AX 24	½	110-220 220-440	10,346	19,789	24.8	63
VEN-AX 20	½	110-220 220-440	9,500	17,303	21.8	61



Tablas: Muestra las Dimensiones en mm

VEN-AX 26	
A	863.6
B	711.2
C	660.4
D	381
E	152.4
OF	403.86

VEN-AX 24	
A	812.8
B	660.4
C	609.6
D	381
E	152.4
OF	403.86

VEN-AX 20	
A	711.2
B	558.8
C	508
D	381
E	152.4
OF	403.86