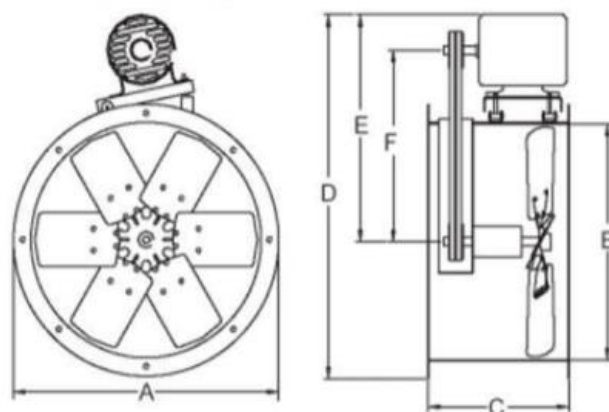


FICHA TÉCNICA: TUBO AXIAL CON TRANSMISIÓN, BANDAS Y POLEAS.

Ha sido diseñado para que sea instalado en cualquier tipo de conducción de aire, fabricado en una sola pieza de acero, con un motor fuera del flujo de aire, que protege las poleas y bandas, además tienen temperatura de operación de 85 °c.



MODELO	MOTOR HP	TENSIÓN V	CAUDAL DE DESCARGA CFM	CAUDAL DE DESCARGA M3/H	VELOCIDAD DE EXPULSIÓN KM/H	PRESIÓN SONORA BD
VEN-AX TBVV 40	1 ½	110-220 220-440	21,000	35,679	42.2	75
VEN-AX TBVV 36	1	110-220 220-440	18,640	31,669	38.77	68
VEN-AX TBVV 30	1	110-220 220-440	14,110	23,973	32.9	63
VEN-AX TBVV 24	1	110-220 220-440	10,346	19,789	24.8	63
VEN-AX TBVV 20	½	110-220 220-440	9,500	17,303	21.8	61
VEN-AX TBVV 18	½	110-220 220-440	1,950	3,300	18.0	55
VEN-AX TBVV 16	½	110-220 220-440	1,800	3,150	16.0	50
VEN-AX TBVV 14	½	110-220 220-440	1,500	2,548	14.0	48



Tablas: Muestra las dimensiones en mm

VEN AX TBVV 14	
A	457.2
B	355.6
C	381
D	584.2
E	355.6
F	304.8

VEN AX TBVV 16	
A	508
B	406.4
C	381
D	635
E	381
F	330.2

VEN AX TBVV 18	
A	558.8
B	457.2
C	381
D	685.8
E	406.4
F	355.6

VEN AX TBVV 20	
A	609.6
B	508
C	381
D	736.6
E	431.6
F	381

VEN AX TBVV 24	
A	771.2
B	609.6
C	508
D	838.2
E	482.6
F	431.2

VEN AX TBVV 30	
A	863.6
B	762
C	508
D	990.6
E	558.8
F	508

VEN AX TBVV 36	
A	1016
B	914.4
C	508
D	1143
E	635
F	584.2

VEN AX TBVV 40	
A	1117.6
B	1016
C	508
D	1244.6
E	685.8
F	635